

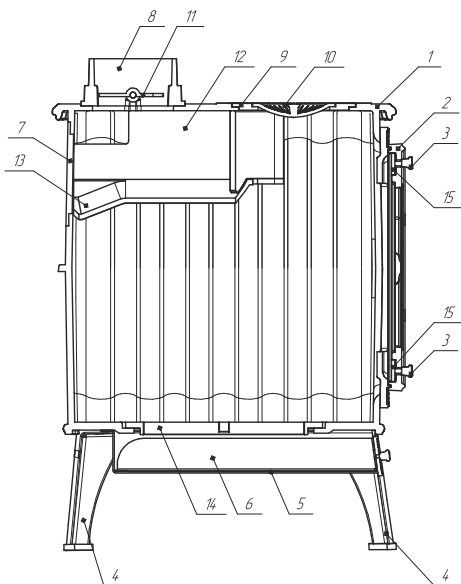
Faxma



PRO

METALL

Отопительно-варочная печь-камин «Бахта» — многофункциональная модель, сочетающая в себе достоинства печи и камина: быстрый нагрев помещения, высокая теплоотдача, небольшой расход дров, продолжительная работа в режиме тления. Шибер и варочная панель — в комплекте. Печь «Бахта» целиком изготавливается из высококачественного жаропрочного чугуна ЧХ-1

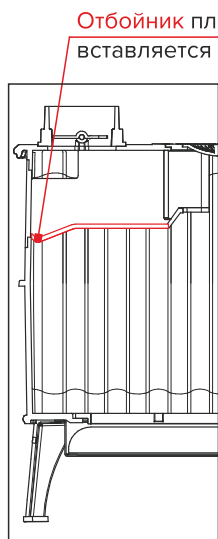


Комплектация печи-камина «Бахта»

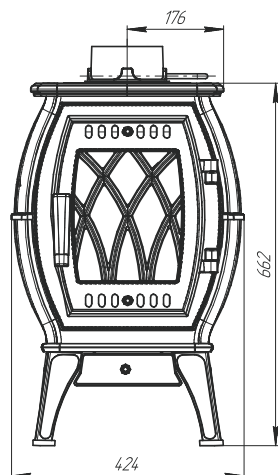
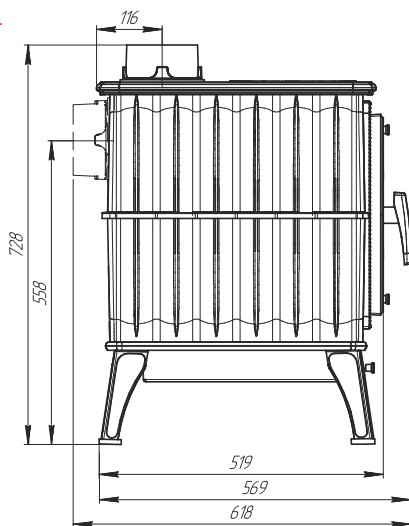
1. Корпус
2. Дверь
3. Ручка регулировки подачи воздуха
4. Ножка
5. Ящик зольный
6. Сокв зольника
7. Заглушка выхода дымохода
8. Патрубок дымохода
9. Кольцо варочной поверхности
10. Крышка варочной поверхности
11. Шибер
12. Отбойник пламени с дефлекторами
13. Крышка отбойника пламени
14. Решетка колосниковая
15. Заслонка дефлектора

Монтаж отбойника пламени

Общий вид печи-камина «Бахта»



Отбойник пламени вставляется так



Основные технические характеристики печи «Бахта»

Размер в упаковке (ВхДхШ), мм	820 x 660 x 465
Динна, мм	569
Ширина, мм	424
Высота, мм	728
Объем топки, л	63
Мощность печи, кВт	12
Масса печи с упаковкой, кг	122
Масса печи без упаковки, кг	106
Рекомендуемое топливо	Дрова, уголь
Рекомендуемая длина дров, мм	до 400
Материал	Чугун ЧХ-1, стекло NEOCERAM
Размер экрана (ВхШ), мм	240x200
Размер топки (ВхДхШ), мм	320x450x350
Толщина стенок топки/дна, мм	8/16
Диаметр дымохода, мм	130 внешний/115 внутренний
Тип подключения дымохода	верхнее и заднее
Наличие колосника	Да
Управление горением при помощи зольника	Да

Внимание! Перед использованием печи-камина «Бахта» необходимо ознакомиться с руководством по эксплуатации отопительно-варочных печей «ПроМеталл»

Мы рекомендуем совместно с печами «Бахта» использовать дымоходы из нержавеющей стали Craft серий HF-BP, HF-25BP и HF-50BP. Дымоходы этих серий изготовленные из жаропрочной аустенитной стали AISI316L, покрыты жаростойкой черной эмалью, благодаря чему будут выигрышно смотреться в любом интерьере. Посмотреть ассортимент продукции дымоходов Craft можно на сайте household.craft-flue.ru



Оригинальное решение
для Вашего интерьера!



ООО «ПроМеталл».
Юридический (почтовый, фактический) адрес:
394028, г.Воронеж, ул. Базовая, д.8, литер 1А, офис 4
Тел.: +7 800 707 30 96 E-mail: support@prometall.ru

