



ПЕЧЬ-КАЗАН-МАНГАЛ ПКМ ЛАЙТ



ПАСПОРТ

1. ОБЩИЕ СВЕДЕНИЯ

Печь-казан-мангал ЛАЙТ применяется в трёх вариантах:



как печь под казан,
для приготовления пищи
в казане ёмкостью 6–8 л;



как мангал,
для приготовления
шашлыков;



как печь с варочной поверхностью,
для приготовления пищи в обычной посуде.



2. ТЕХНИЧЕСКИЕ ХАРАКТЕРИСТИКИ

Детали корпуса печи выполнены из стали толщиной 2 мм.
Конструкция сборно-разборная.

Длина дров: 320 мм.

Диаметр под казан: 320 мм; ёмкость казанов 6 – 8 л.

Размеры в собранном виде (Ш×Д×В), мм: 395×350×320.

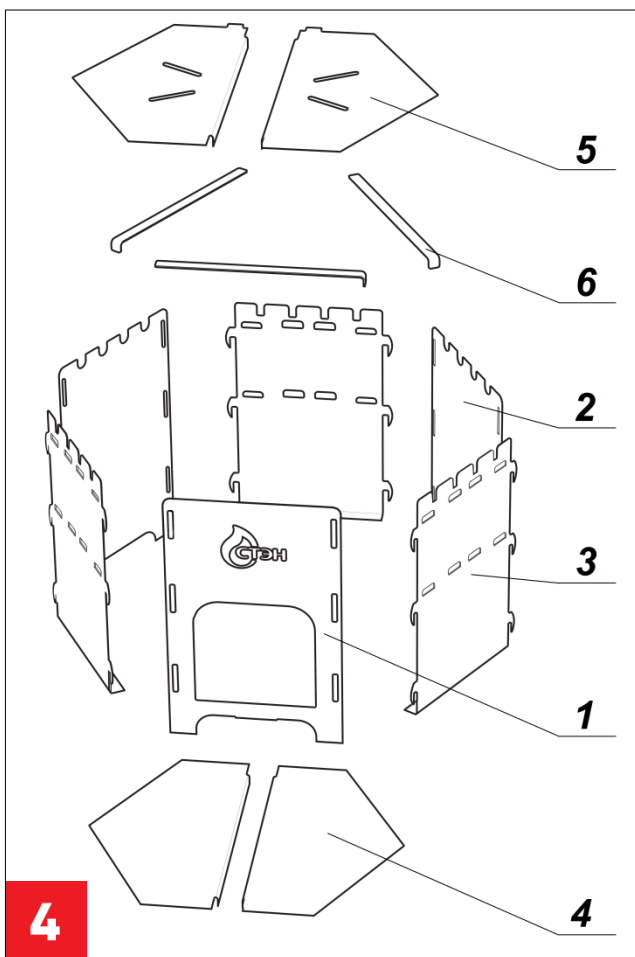
Размеры в упаковке, мм: 345×230×40.

Масса нетто: 8,5 кг.

Масса в упаковке: 9 кг.

3. КОМПЛЕКТАЦИЯ

Поз.	Наименование	Кол.
1	Стенка передняя	1
2	Стенка опорная	2
3	Стенка навесная	3
4	Деталь дна	2
5	Деталь панели съёмной	2
6	Упор под панель съёмную	3
	Кочерга	1
	Сумка для переноски	1

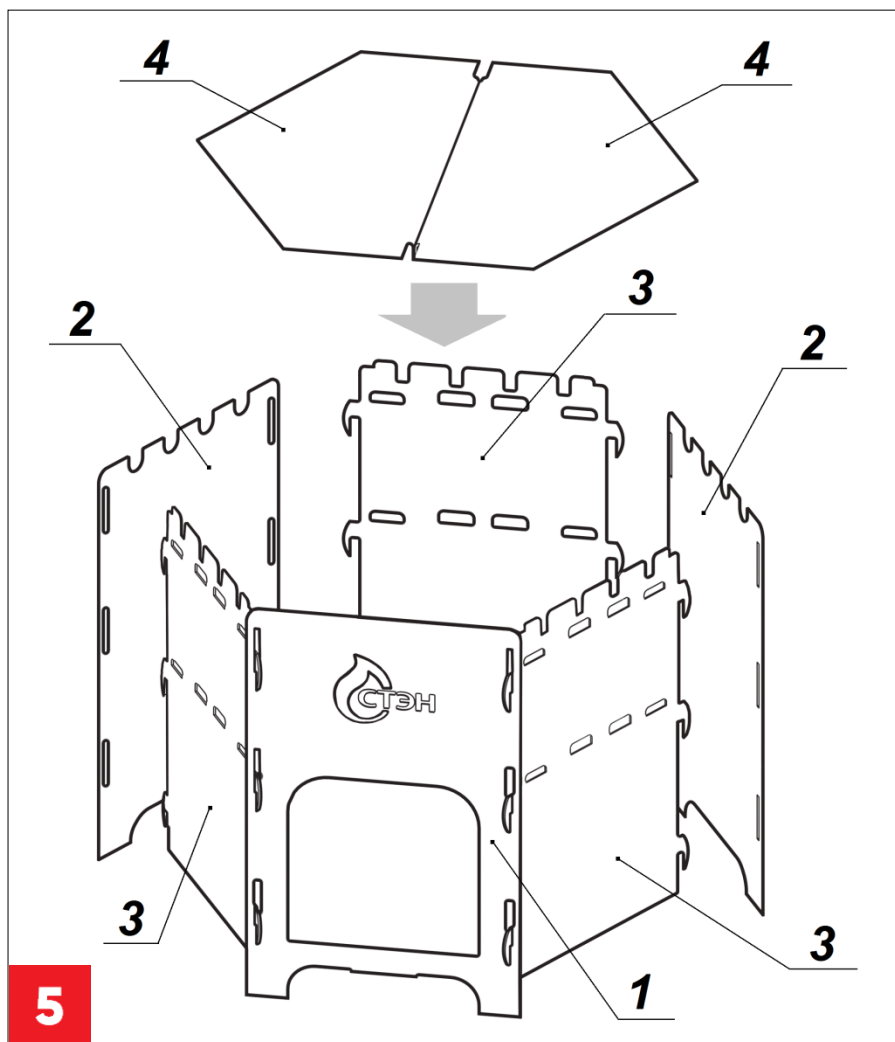


4. СБОРКА КОРПУСА

4.1. Сборка печи под казан

В вертикальные отверстия передней стенки **поз. 1** вставить зацепы навесных стенок **поз. 3** и утопить их до упора вниз. Аналогично присоединить опорные стенки **поз. 2**, а затем последнюю стенку навесную **поз. 3**.

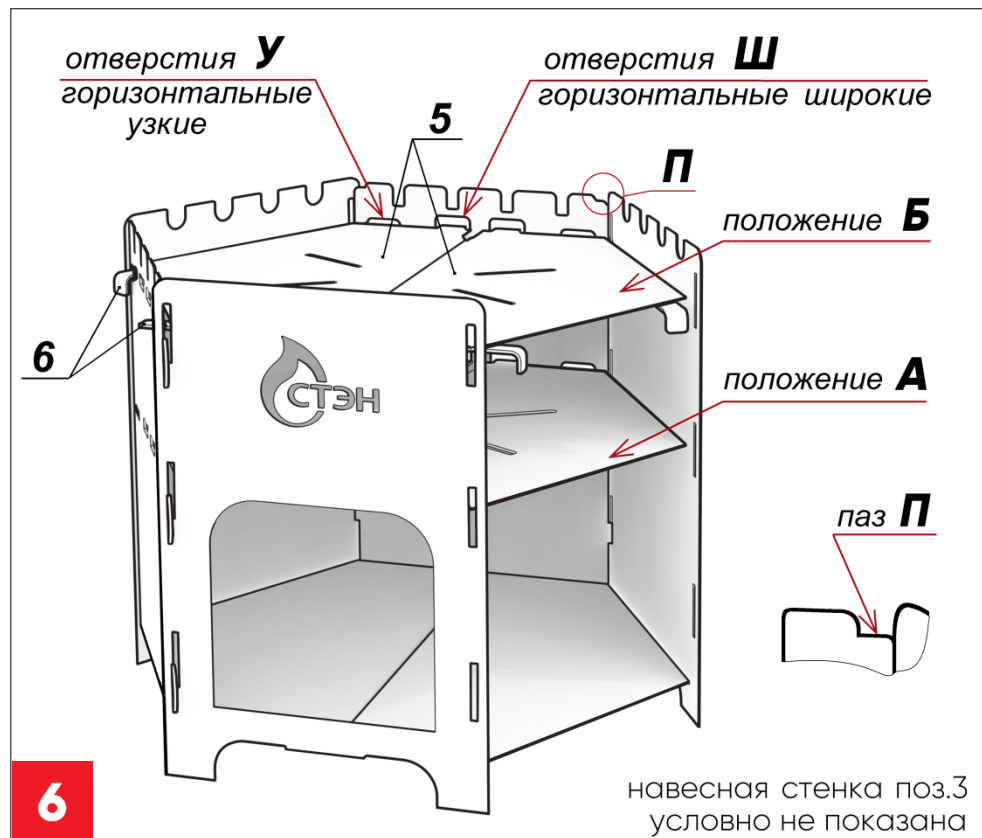
В собранный корпус вставить дно, состоящее из двух деталей **поз. 4**. Дно укладывается на нижние выступы навесных стенок.



4.2. Сборка мангала

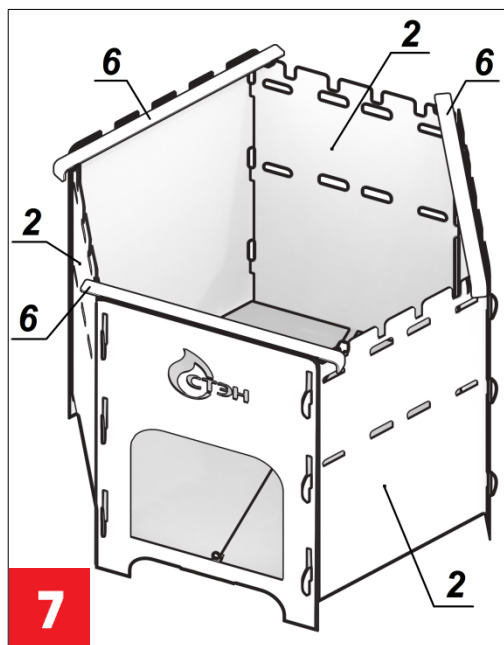
В версии мангала съёмная панель **поз. 5** устанавливается в положение **А** (см. рис. 6):

- упоры **поз. 6** вставьте в отверстия **У** на уровне положения **А**;
- детали съёмной панели **поз. 5** установите на упоры; при этом выступ панели следует вставить в отверстие **Ш**.



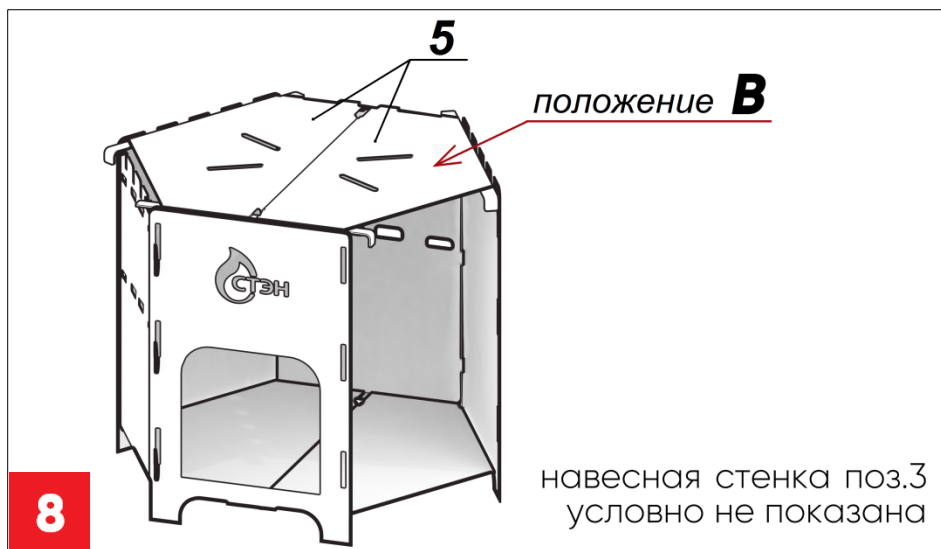
4.3. Сборка печи с варочной поверхностью

- вставьте упоры **поз. 6** в верхние горизонтальные отверстия **У** на уровне положения **Б**;
- детали съёмной панели **поз. 5** установите на упоры; при этом выступ панели следует вставить в отверстие **Ш**.



На случай использования посуды большого размера (широкая сковорода / кастрюля / бак) можно установить панель **поз. 5** в положение **В** (см. рис. 8):

- упоры **поз. 6** вложить в верхние угловые пазы **П** опорных стенок **поз. 2** (см. рис. 6, 7);
- на опоры установить детали съёмной панели **поз. 5**.



навесная стенка поз.3 условно не показана

ВНИМАНИЕ! Печь окрашена термостойкой краской, которая достигает своей окончательной прочности только после первой протопки. Во избежание царапин обращайтесь с печью осторожно. Перед первым использованием печи следует провести «холостое» протапливание (без посуды).

6. ТРАНСПОРТИРОВАНИЕ. ХРАНЕНИЕ. УТИЛИЗАЦИЯ

Изделия транспортируются всеми видами транспорта, в упаковке завода-изготовителя, в соответствии с правилами перевозок, действующими на данном виде транспорта.

Правила хранения: группа хранения 3 по ГОСТ 15150 (навесы или помещения при t от -50°C до $+50^{\circ}\text{C}$ при отн. влажности воздуха не более 85% при t 25°C). Срок хранения 10 лет.

В конструкции изделий не используются вредные и опасные вещества. По окончании службы изделия подлежат переплавке. Действия по утилизации – в соответствии с законами страны-потребителя.

5. МЕРЫ БЕЗОПАСНОСТИ

- К обслуживанию печи допускаются дееспособные лица, ознакомленные с устройством печи и настоящим руководством по эксплуатации.
- Не следует оставлять работающую печь на длительное время без присмотра.
- Не следует оставлять вблизи печи детей без присмотра взрослых.
- Во избежание ожогов и травм запрещается прикасаться к нагретым до высоких температур поверхностям печи незащищенными руками или другими частями тела.
- Угли и золу можно удалять только из остывшей печи.
- Не использовать для растопки легковоспламеняющиеся жидкости.
- Площадка, на которой будет установлена печь, должна быть расчищена от сухой листвы, травы, веток и других горючих предметов.
- Следует обращаться с печью осторожно, с соблюдением правил пожарной безопасности.

7. ГАРАНТИЙНЫЕ ОБЯЗАТЕЛЬСТВА

Гарантийный срок – 1 год со дня продажи.

При отсутствии отметки о продаже гарантия исчисляется с момента выпуска изделия.

Предприятие-изготовитель: 000 «Сибтеплоэнергомаш»

тел./факс (383) 303-44-30 **e-mail:** ru@sten.ru **сайт:** www.sten.ru

Почтовый адрес: 630532, Россия, Новосибирская обл., Новосибирский р-н,
п. Сосновка, ул. Линейная, 12.

8. СВИДЕТЕЛЬСТВО О ПРИЕМКЕ. ОТМЕТКИ О ПРОДАЖЕ

Печь-казан-мангал **ПКМ ЛАЙТ** артикул **28.143.0.90**
признана годной к эксплуатации.

Дата выпуска _____

Мастер ОТК _____

**Наименование и штамп
торгующей организации** _____

Дата продажи " _____ " _____ 20____ г.

Подпись продавца _____ / _____
(Фамилия, И.О.) (подпись)

Подпись покупателя *Претензий к внешнему виду мангала не имею*

_____ / _____
(Фамилия, И.О.) (подпись)